

IS 2140 ECO

alb
EAN 4007841 034672
Nr. articol 034672



Infrarot-Sensor
140°



Max. 14 m

2000 W

2000 W Max. (LED-fähig)



IP54



Sensor 90° ver.,
180° hor.



2 - 2000 Lux



8 Sek - 35 Min



Ideal 2 m



Energie sparen

5 years

Herstellergarantie
steinel-
professional.de/
garantie

Descrierea funcției

Totul este un joc. Introducerea cu produsul clasic. Clasicul, acum cu și mai multă clasă. Senzor de mișcare cu infraroșu IS 2140 ECO, pentru exterior și interior, ideal pentru monitorizarea țintită a casei, unghi de detectare de 140°, rază de acțiune de până la 14 m, prag cronologic și de crepuscularitate reglabil, senzor rabatabil pe orizontală la 180° și verticală la 90° pentru adaptarea exactă la domeniul de detectare.

Specificații tehnice

Dimensiuni (L x B x H)	83 x 99 x 86 mm
Garanția producătorului	5 ani
Setări prin	Potențiometre
Variante	alb
UM1, EAN	4007841034672
Versiune	Detectori de mișcare
Aplicație, loc	Exterior, Interior
Aplicație, încăpere	exterior, ușă de la intrare, în toata clădirea, terasă / balcon, curte & cale de acces
Culoare	alb
Culoare, RAL	9010
Locul montării	perete
Instalare	Montaj aparent, perete
Grad de protecție	IP54
Temperatura ambientală	-20 – 50 °C
Material	Plastic

Lămpile fluorescente compensate în paralel	500 VA
Lămpi cu LED <2 W	16 W
Lămpi cu LED > 2 W <8 W	64 W
Lămpi cu LED > 8 W	64 W
Sarcină capacitivă în μF	88 μF
Tehnologie, senzori	infraroșu pasiv, Senzor de lumină
Înălțime de montaj	1,80 – 3,00 m
Înălțimea de montaj max	3,00 m
Înălțimea optimă de montaj	2 m
Unghi de detecție	140 °
Protecție sneak-by	Da
Capacitatea de a masca segmente individuale	Da
Scalabil electronic	Nu
Scalabil mecanic	Nu
Rază, radial	r = 3 m (11 m ²)

IS 2140 ECO

alb
EAN 4007841 034672
Nr. articol 034672



Specificații tehnice

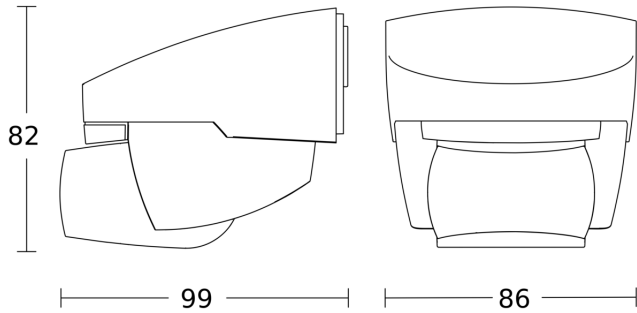
Conexiune la rețea	230 – 240 V / 50 – 60 Hz
Comutarea ieșirii 1, Ohmsch	2000 W
Ieșire de comutare 1, număr de lămpi LED / fluorescente	6 stk.
Lămpi fluorescente EVG	430 W
Lămpi fluorescente, necompensate	500 VA
Lămpi fluorescente compensate în serie	1000 VA

Rază, tangențial	r = 14 m (239 m ²)
Setare crepuscul	2 – 2000 lx
Setarea timpului	8 s – 35 Min.
Funcție lumină de bază	Nu
Reglarea luminii principale	Nu

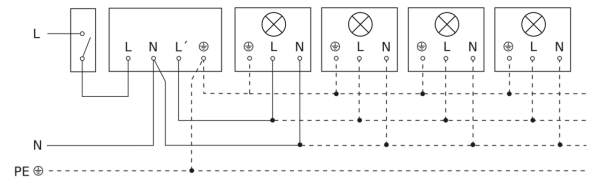
IS 2140 ECO

alb
EAN 4007841 034672
Nr. articol 034672

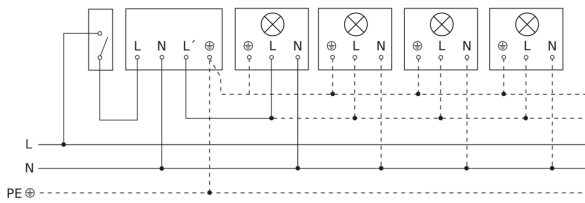
Desen tehnic



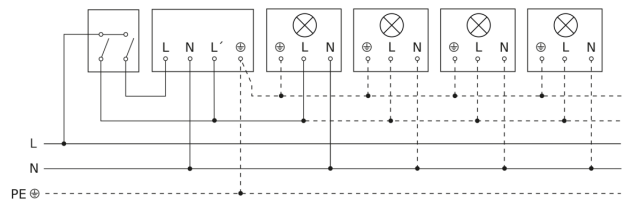
Lampă fără conductor de nul



Lampă cu conductor de nul



Conexiune folosind comutator cu două circuite pentru operare manuală și automată



Schema de circuit Conexiune prin intermediul unui comutator pentru funcționare continuă și automată

